

EP10KRT PAC

EP12KRT PAC

EP15KRT PAC

Especificaciones

Carretillas eléctricas

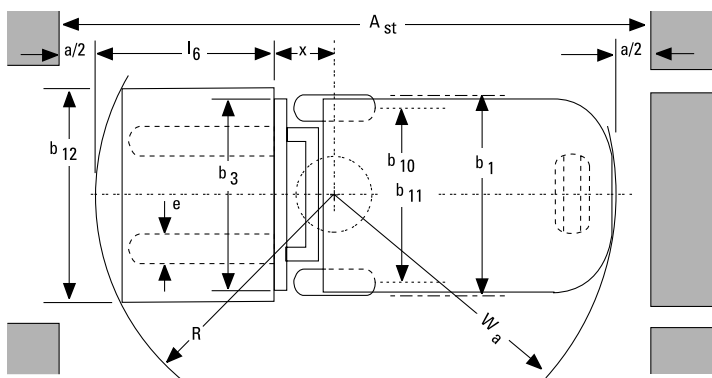
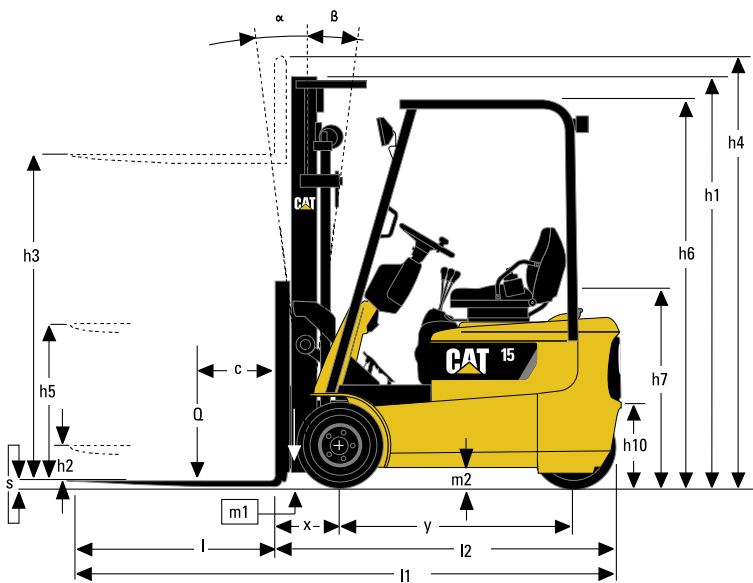
3 ruedas, 24V,

1.0 - 1.5 toneladas



Características			Cat Lift Trucks	Cat Lift Trucks	Cat Lift Trucks
1.01	Fabricante (abreviación)		EP10KRT PAC	EP12KRT PAC	EP15KRT PAC
1.02	Designación del modelo del fabricante		Batería	Batería	Batería
1.03	Fuente de potencia: batería, diesel, gas propano, gasolina		Sentado	Sentado	Sentado
1.04	Control de dirección: conductor acompañado, de pie, sentado				
1.05	Capacidad específica de elevación	Q (kg)	1.000	1.250	1.500
1.06	Centro de carga	c (mm)	500	500	500
1.08	Distancia de carga, eje hasta cara de horquillas	x (mm)	330	330	330
1.09	Longitud del chasis	y (mm)	1125	1125	1200
Peso					
2.01	Peso de la carretilla, sin carga / incluyendo batería	kg	2354	2569	2775
2.02	Peso por eje con carga, delantero / trasero	kg	2857/497	3195/574	3731/544
2.03	Peso por eje sin carga, delantero / trasero	kg	1119/1235	1109/1460	1194/1581
Ruedas y Tren de Potencia					
3.01	Ruedas: V = macizas, L = neumát., SE = Sup.-Elást. – delante/atrás		SE/SE	SE/SE	SE/SE
3.02	Dimensiones del neumático, delantero		18 x 7-8	18 x 7-8	18 x 7-8
3.03	Dimensiones del neumático, trasero		18 x 7-8	18 x 7-8	18 x 7-8
3.05	Numero de ruedas, delante/atrás (x = motrices)		2/1x	2/1x	2/1x
3.06	Distancia entre centros de ruedas, delante	b10 (mm)	840	840	840
3.07	Distancia entre centros de ruedas, atrás	b11 (mm)	-	-	-
Dimensiones					
4.01	Inclinación del mástil, hacia adelante / hacia atrás	α/β °	5/7	5/7	5/7
4.02	Altura con mástil plegado	h1 (mm)	2110	2110	2110
4.03	Elevación libre	h2 (mm)	80	80	80
4.04	Elevación estándar	h3 (mm)	3300	3300	3300
4.05	Altura total con mástil desplegado	h4 (mm)	3895	3895	3895
4.07	Altura hasta la parte superior del tejadillo protector	h6 (mm)	2015(1965)	2015(1965)	2015(1965)
4.08	Altura del asiento	h7 (mm)	928	928	928
4.12	Altura del acople para arrastre	h10 (mm)	410	410	410
4.19	Longitud total	l1 (mm)	2500	2500	2575
4.20	Distancia hasta las horquillas (incluye el grueso de las horquillas)	l2 (mm)	1700	1700	1775
4.21	Anchura total	b1/b2 (mm)	997	997	997
4.22	Horquillas (espesor, ancho, largo)	s / e / l (mm)	35 x 80 x 800	35 x 80 x 800	35 x 80 x 800
4.23	Tablero DIN 15 173 A/B/no		2A	2A	2A
4.24	Ancho del tablero	b3 (mm)	920	920	920
4.31	Distancia al suelo bajo el mástil, cargado	m1 (mm)	80	80	80
4.32	Distancia al suelo en el centro del chasis, cargado	m2 (mm)	100	100	100
4.33	Ancho del pasillo de trabajo con palets de 1000 x1200 mm	Ast (mm)	3030	3030	3104
4.34	Ancho del pasillo de trabajo con palets de 800 x1200 mm	Ast (mm)	2850	2850	2925
4.35	Radio de giro	Wa (mm)	1370	1370	1445
4.36	Distancia mínima entre centros de rotación	b13 (mm)	-	-	-
Rendimientos					
5.01	Velocidades desplazamiento, con/sin carga	km/h	11.5/13.5	11.2/13	11/12.5
5.02	Velocidades elevación, con/sin carga	m/s	0.29/0.48	0.27/0.48	0.26/0.48
5.03	Velocidades descenso, con/sin carga	m/s	0.52/0.50	0.52/0.50	0.52/0.50
5.05	Tracción a la barra de tiro, con/sin carga (60 min en ciclo corto)	N	1706/1991	1569/1937	1435/1876
5.06	Máxima tracción a la barra de tiro, con/sin carga (5 min en ciclo corto)	N	5327/5621	5190/5558	5056/5497
5.07	Accesibilidad en pendientes, con/sin carga	%	9.6/15.1	8.1/13.6	6.9/12.3
5.08	Pendiente máxima, con/sin carga	%	16.4/25.1	14.0/22.6	12.2/20.6
5.09	Tiempo de aceleración en desplazamiento, con/sin carga (0 – 10 m)	s	5.9/5.6	6.0/5.7	6.1/5.7
5.10	Frenos de servicio: (mecánicos/hidráulicos/electricos/neumáticos)		Hidráulicos	Hidráulicos	Hidráulicos
Motor Eléctrico					
6.01	Capacidad del motor de tracción (60 min. en ciclo corto)	kW	5	5	5
6.02	Potencia del motor de elevación con factor de operación de 15%	kW	6.5	6.5	6.5
6.03	Batería, DIN 43 531/35/36 A/B/C/no		43 535A	43 535A	43 535A
6.04	Batería, voltaje/capacidad después de 5 horas de carga	V /Ah	24 / 720	24 / 720	24 / 840
6.05	Batería, peso	kg	524	524	600
6.06	Consumo energético según el ciclo 60 VDI	kWh/h	-	-	-
Accesorios					
8.01	Tipo de control de velocidad		Impuls / AC	Impuls / AC	Impuls / AC
8.02	Presión hidráulica para implementos	bar	143	143	143
8.03	Caudal de aceite para implementos	l/min	-	-	-
8.04	Nivel sonoro al oído del conductor (EN 12053)	dB(A)	60.7	60.7	60.7
8.05	Tipo de acoplamiento para arrastre: Tipo DIN, referencia		-	-	-





$A_{st} = W_a + R + a$
 A_{st} = Ancho del pasillo
 W_a = Radio de giro
 a = Margen de seguridad = $2 \times 100 \text{ mm}$

$R = \sqrt{(l_6 + x)^2 + (b_{12} / 2)^2}$
 l_6 = Largo del palet (800 o 1000 mm)
 b_{12} = Ancho del palet (1200 mm)



Confort del operario

- El compartimento del operario, de diseño ergonómico, cuenta con un asiento de suspensión completa, una columna de dirección ajustable y unas palancas de control hidráulicas ubicadas en una posición confortable.
- Una pantalla funcional informa al conductor en todo momento de las horas de uso de la carretilla y del estado de la batería. El ingeniero de mantenimiento podrá asimismo visualizar la historia de la carretilla en esta pantalla.
- El peldaño bajo y la cómoda asa permiten subir y bajar fácilmente. Incluso en situaciones repetitivas.
- Pedales tipo automóvil para una conducción fácil.
- Sistema de dirección totalmente hidrostático para maniobrar sin esfuerzo.

Compacto

- Las compactas dimensiones totales del chasis permiten maniobrar sin problemas en pasillos estrechos, al apilar bloques o en trabajos de estiba directa.
- La reducida altura total de la carretilla permite trabajar con comodidad y seguridad en el interior de contenedores o remolques o al atravesar puertas de poca altura.
- La carretilla puede girar dentro de sus propias dimensiones.

Seguridad

- Mástil de alta visibilidad y protección superior.
- El Sistema de Detección de Presencia (PDS) impide que la máquina se ponga en funcionamiento cuando el conductor no está sentado.
- Alarma de retroceso estándar.

Bajo coste de propiedad

- La avanzada tecnología AC proporciona un elevado par, una mayor aceleración, un mejor rendimiento en rampas, así como un manejo suave, silencioso y controlado.
- El controlador MicroCommand AC proporciona un rendimiento óptimo y una óptima eficacia energética.
- La función de control de la dirección contribuye al ahorro de energía, ya que el motor hidráulico sólo se activa cuando es necesario.

Servicio y Mantenimiento

- Intervalos de mantenimiento de 500 horas para un período de disponibilidad máximo.
- Fácil acceso a todos los componentes.
- Diagnóstico y rendimiento programables a través de la pantalla con PC o portátil.
- El fuerte frenado regenerativo acelera los ciclos de trabajo, prolongan la vida de la batería y reduce el desgaste de los frenos.

Opciones

- Luz estroboscópica de color ámbar.
- Faros delanteros.
- Tejadillo de poca altura.
- Neumáticos anchos.



Cat[®] Lift Trucks.

Su aliado en la manipulación de materiales.

EP10KRT PAC/EP12KRT PAC/EP15KRT PAC						EP10KRT PAC	EP12KRT PAC	EP15KRT PAC
Tipo de Mástil	h3	h1	h4	h2	h5	Q @ c = 500 mm kg	Q @ c = 500 mm kg	Q @ c = 500 mm kg
	mm	mm	mm	mm	mm			
Simplex	2000	1460	3045	80	-	1000	1250	1500
	2560	1740	3605	80	-	1000	1250	1500
	2760	1840	3805	80	-	1000	1250	1500
	3000	1960	4045	80	-	1000	1250	1500
	3290	2105	4335	80	-	1000	1250	1500
	3720	2365	4765	80	-	1000	1250	1500
	4090	2550	5135	80	-	950	1200	1450
	4480	2755	5525	80	-	950	1150	1400
	5000	3015	6045	80	-	850	900 (1100*)	1000 (1350*)
	5500	3265	6545	80	-	850	850 (1050*)	950 (1250*)
6000	3515	7045	80	-	450 (800*)	500 (850*)	600 (950*)	
Duplex	3000	1960	4045	-	915	1000	1250	1500
	3295	2105	4340	-	1060	1000	1250	1500
	3700	2365	4745	-	1320	1000	1250	1500
	4030	2550	5075	-	1505	950	1200	1450
Triplex	3710	1760	4755	-	715	1000	1250	1500
	4010	1860	5055	-	815	950	1200	1450
	4310	1960	5355	-	915	950	1150	1400
	4750	2105	5795	-	1060	900	1100	1350
	5090	2225	6135	-	1180	850	1100	1300
	5490	2365	6535	-	1320	800	850 (1050*)	950 (1250*)
5990	2550	7035	-	1505	800	850 (1000*)	950 (1200*)	

* capacidad de elevación con la opción de banda ancha

COMPARTIMENTO DE LA BATERÍA	EP10KRT PAC	EP12KRT PAC	EP15KRT PAC	
Longitud (mín)	mm	830	830	830
Ancho (mín)	mm	381	381	435
Altura (mín)	mm	627	627	627
Peso máximo	kg	550	550	630

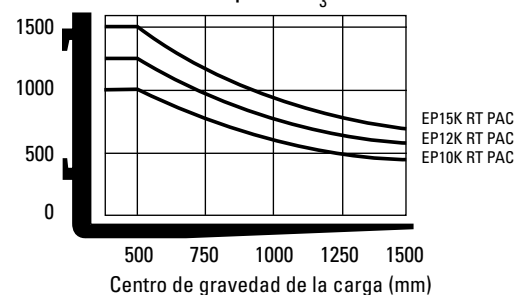
Cat Lift trucks es conocido por su red mundial de distribuidores, pero siempre encontrará un equipo de profesionales expertos y entregados cerca de usted. Personas comprometidas en ayudarle a obtener los máximos beneficios. Con Cat Lift Trucks, su inversión está en buenas manos.

Características y capacidad del mástil

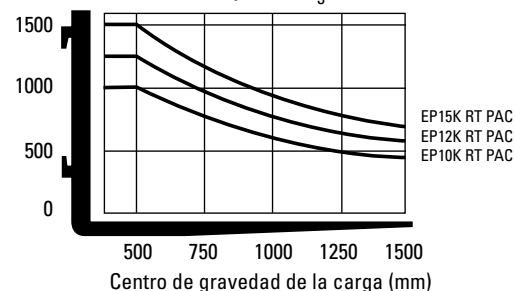
- h1 Altura con mástil replegado
- h2 Elevación libre estándar
- h3 Elevación de las horquillas
- h4 Altura con mástil desplegado
- h5 Gran elevación libre
- Q Capacidad de elevación, carga nominal

Capacidades con diferentes centros de gravedad de la carga

Capacidad (kg) Simplex - $h_3 = 3700$ mm



Capacidad (kg) Triplex - $h_3 = 3710$ mm



catliftruck@mcfenl
www.catliftruck.com

CSSC1042(04/08)ok

Copyright ©2008, MCFE. Todos los derechos están reservados.

CATERPILLAR, CAT, sus respectivos logotipos, el 'Amarillo Caterpillar', la imagen comercial "Power Edge" así como la identidad corporativa y de los productos que se utilizan aquí, son marcas registradas de Caterpillar y no puede hacerse uso de ellas sin permiso.

Impreso en Los Países Bajos

NOTA: Las especificaciones de rendimiento pueden variar en función de tolerancias de fabricación estándar, estado del vehículo, tipos de neumáticos, estado de suelos o superficies, aplicaciones o entornos de trabajo. Es posible que las carretillas se muestren con opciones que no son de serie. Los requisitos de rendimiento específicos y las configuraciones disponibles localmente deberán tratarse con el distribuidor de carretillas elevadoras Cat. Cat Lift Trucks mantiene una política de desarrollo de productos constante. Por esa razón, algunos materiales, opciones y especificaciones pueden cambiar sin previo aviso.