

## CARACTERÍSTICAS



### EQUIPAMIENTO ESTÁNDAR:

Tecnología Litio Hierro-Fosfato  
Motor de tracción en alterna  
Variador de corriente alterna  
Control de marcha por pulsadores desde el exterior  
Volante ajustable  
Solución de carga conveniente  
Asistente en rampa  
Sistema de freno regenerativo  
Asiento GS12 (T50, T250)

### EQUIPAMIENTO OPCIONAL :

Kits de cabina y protección contra inclemencias del tiempo (T50 ,T250)  
Asiento MSG 65 (T50 , T250)  
Faro destellante



Carretillas BYD producidas en Shaoguan, China y están certificadas

ISO 9001
ISO 14001
OHSAS 18001

Las carretillas BYD son conformes y cumplen con las normas de seguridad europeas



### BYD Europe B.V.

's-Gravelandseweg 256, 3125 BK Schiedam, The Netherlands  
Tel: 0031 1020 70888 E-mail: [forklift@byd.com](mailto:forklift@byd.com)  
03-18/BPS/V1 [www.bydforklift.com](http://www.bydforklift.com)

**BYD FORKLIFT**



Litio  
Hierro  
Fosfato



## T30/T50/T250

GAMA DE CARRETILLAS REMOLCADORAS BYD (3000 Kg/5000 Kg/25000 Kg)



**CHANGE YOUR MIND  
NOT YOUR BATTERY**

El modelo BYD T30 es una remolcadora para conductor de pie, con una capacidad de arrastre de 3000 kg. La BYD T30 tiene una plataforma de baja altura para facilitar el acceso del operador y aumentar su productividad.

La BYD T50 es una remolcadora con conductor sentado con una capacidad de arrastre de 5000 kg, diseñada para largos trayectos con máximo confort del conductor.

El modelo BYD T250, con una capacidad de arrastre de 25000 kg es idóneo para operaciones de movimiento de carga o equipaje en aeropuertos así como en operaciones similares.

Todas las remolcadoras BYD están impulsadas por baterías de Litio Hierro-Fosfato y están disponibles con cargadores rápidos.

La posibilidad de seleccionar diferentes combinaciones de batería y cargador permite que todas las carretillas BYD puedan trabajar múltiples turnos sin la necesidad de cambiar o reemplazar las baterías.

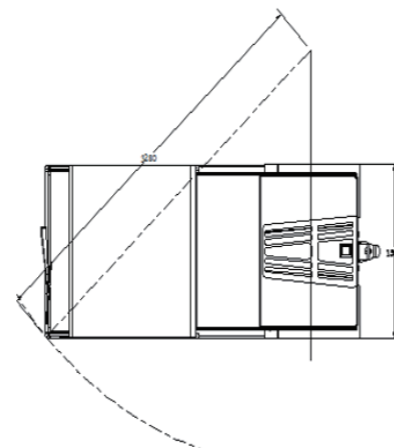
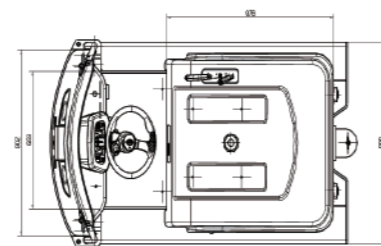
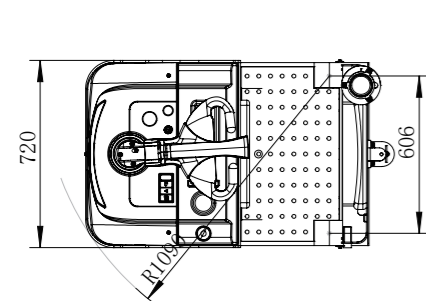
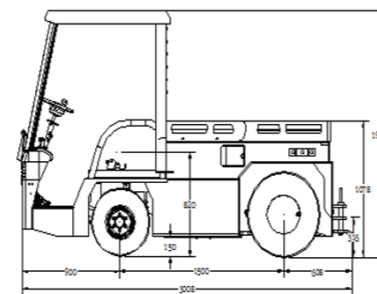
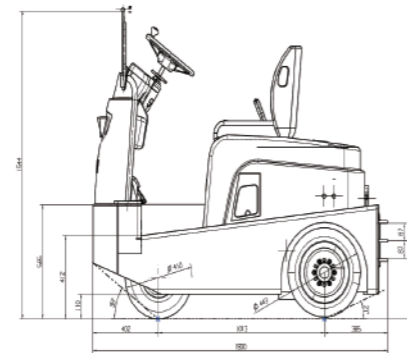
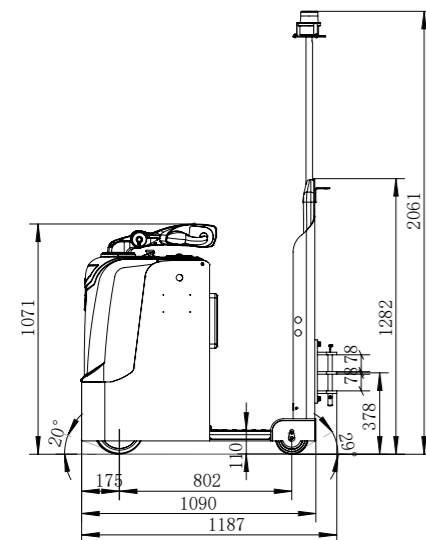
## T50/ T250/ T30 DATOS TÉCNICOS



Modelo:	T30
Batería:	24V110Ah
Cargador:	24V30A 24V90A
Velocidad:	6 km/h
Capacidad:	3000 kg

Modelo:	T50
Batería:	48V110Ah
Cargador:	48V100A
Velocidad:	14 km/h
Capacidad:	5000 kg

Modelo:	T250
Batería:	80V540Ah
Cargador:	80V100A 80V200A
Velocidad:	25 km/h
Capacidad:	25000 kg



## T30/ T50/ T250 ESPECIFICACIONES TECNICAS

				BYD	BYD	BYD	
Identificación	1.1	Fabricante		BYD	BYD	BYD	
	1.2	Modelo		T30	T50	T250	
	1.3	Tracción		Eléctrica	Eléctrica	Eléctrica	
	1.4	Manejo		De pie	Sentado	Sentado	
	1.5	Capacidad de carga	Q	kg	3000	5000	25000
	1.7	Fuerza de tracción	F	N	750	1500	6000
	1.9	Distancia entre ejes	y	mm	804	1013	1500
Pesos	2.1	Tara		kg	606	1000	3800
	2.3	Peso de eje sin carga, delantero/trasero		kg	421/185	410/590	1850/1950
Ruedas, Chasis	3.1	Ruedas			PU	Neumático/SE	Neumático/SE
	3.2	Tamaño de rueda, delantera			Φ230X75	4.00-8	6.00-9
	3.3	Tamaño de rueda, trasera			Φ150X50	5.00-8	7.00-12
	3.5	Ruedas, cantidad delante/detrás (x = motrices)			1x/2	2/2x	2/2x
	3.6	Ancho de vía, delante	b10	mm	-	229	1170
	3.7	Ancho de vía, detrás	b11	mm	606	835	1140
	Dimensiones Básicas	4.7	Altura del tejadillo (cabina)	h6	mm	-	-
4.8		Altura del asiento	h7	mm	880	980	850
4.9		Altura de la barra timón en posición de marcha mín./máx.	h14	mm	1080/1400	-	-
4.12		Altura del enganche para remolques	h10	mm	360±70	332±80	390
4.17		Longitud voladizo (delante / detrás)	l5	mm	173/210	402/385	905/610
4.19		Longitud total	l1	mm	1187	1800	3015
4.21		Anchura total	b1/b2	mm	720	980	1400
4.32		Margen con el suelo, centro distancia entre ejes	m2	mm	60	110	150
4.35		Radio de giro	Wa	mm	1090	1580	3000
Rendimiento	5.1	Velocidad de marcha con/sin carga		km/h	5/6	11/14	10/25
	5.6	Fuerza de tracción máx. con/sin carga		KN	3	7.6	18
	5.7	Capacidad máx. de ascenso con/sin carga		%	6/20	10/20	4/28
	5.10	Freno de servicio			Electromagnético	Mecánico/Hidráulico	Hidráulico
Motor	6.1	Motor de tracción, potencia S2 60 min.		kW	1.9	5.5	24.7
	6.4	Tensión de la batería/capacidad nominal K5		V/Ah	24/110	48/110	80/540
	6.5	Peso de la batería		kg	70	220	855±15
Otros	8.1	Tipo de mando			AC	AC	AC
	8.4	Nivel de ruido medido en el oído del conductor		dB(A)	≤75	80	≤75
	8.5	Enganche para remolques			PIN	PIN	PIN

\*BYD se reserva el derecho de alterar y modificar el diseño, las características y los parámetros técnicos de sus productos en cualquier momento y sin previo aviso, ya que los productos están sujetos a un desarrollo continuo y constante.